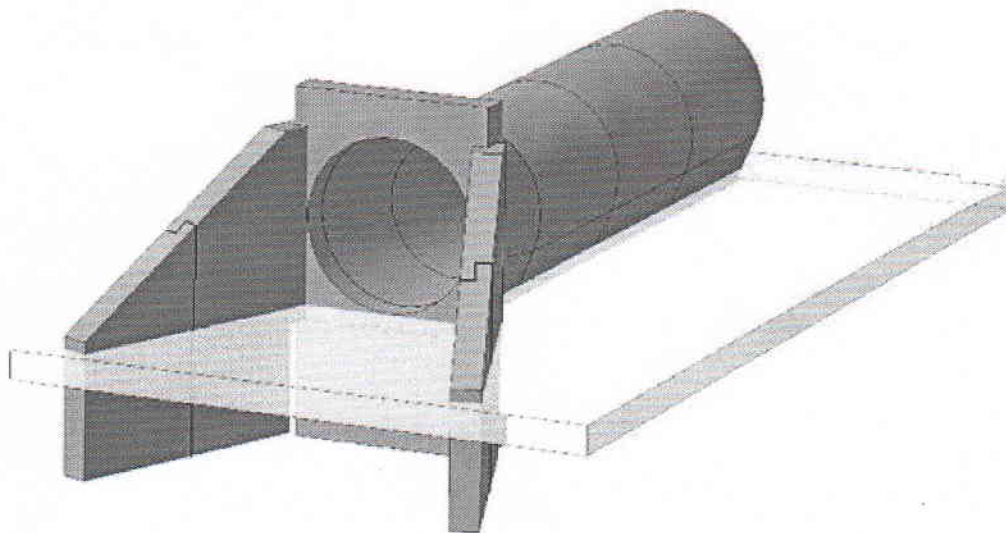


ООО «ДОРСТРОЙБЕТОН»



ПРАЙС 2020

Адрес Юридический: 350059, Российская Федерация

Краснодарский край

г. Краснодар ул. Новороссийская 236/1

Тел. 8 999-633-67-50

8(861)212-60-48

e-mail: snabgb@yandex.ru

ИНН 2312231825

КПП 231201001

СБЕРБАНК КРАСНОДАРСКОЕ ОТДЕЛЕНИЕ N 8619

Расч. сч. 40702810130000015774

К/С 30101810100000000602 БИК 040349602

ОГРН 1152312008727



№	НАИМЕНОВАНИЕ	МАРКА БЕТОНА	ОБЪЕМ, КУБ.М	ВЕС, Т.	ЦЕНА, РУБ С НДС	РАЗМЕР, ММ
---	--------------	--------------	--------------	---------	-----------------	------------

ИЗДЕЛИЯ ДЛЯ ДОРОЖНОГО СТРОИТЕЛЬСТВА

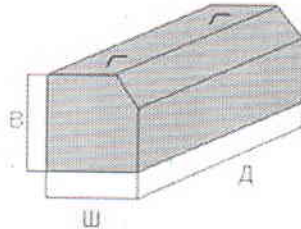
ЛОТКИ ПРИКРОМОЧЬЕ (С 3.503.1-66)

1	Б 1-22-75	B30 W8 F200	0,152	0,38	1 800,00	1000x270x750
2	Б 1-20-50	B30 W8 F200	0,096	0,24	1 290,00	1000x250x500
3	Б 2-20-25	B30 W8 F200	0,024	0,06	795,00	500x200x250
4	Б 2-22-40	B30 W8 F200	0,036	0,09	870,00	500x220x375
5	Б 1-18-50	B30 W8 F200	0,088	0,22	1 320,00	1000x230x500
6	Б 2-18-25	B30 W8 F200	0,02	0,05	680,00	500x180x250
7	Б 1-20-75	B30 W8 F200	0,144	0,35	1 750,00	1000x270x750



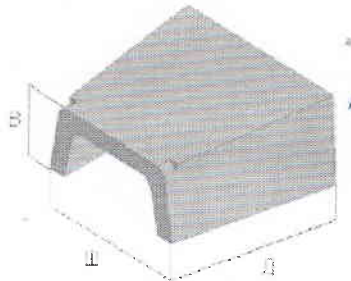
БЛОКИ УПОРА (С 3.503.1-66)

8	Б-9	B30 W8 F200	0,084	0,21	1 295,00	800x510x250
9	Б-9а	B30 W8 F200	0,1	0,25	1 915,00	800x730x250
10	У-1	B30 W8 F200	0,3	0,72	4 200,00	1500x400x500
11	У-2	B30 W8 F200	0,4	0,96	5 400,00	2000x400x500



ЛОТКИ ТЕЛЕСКОПИЧЕСКИЕ (С 3.503.1-66)

12	Б-6	B30 W8 F200	0,022	0,06	670,00	520x540x250
13	Б-7	B30 W8 F200	0,128	0,32	2 100,00	1500x88x400



БОРДЮРЫ (С 3.503.1-66)

14	Б-5	B30 W6 F200	0,076	0,19	770,00	1000x450x180
----	-----	-------------	-------	------	--------	--------------

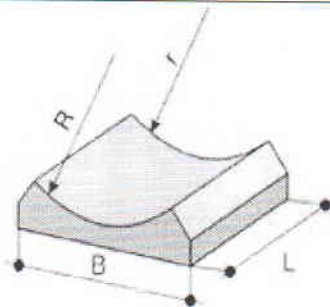
БЛОК КЮВЕТА (С 3.503.1-66)

15	Б-8	B30 W6 F200	0,02	0,05	380,00	500x500x80
----	-----	-------------	------	------	--------	------------

ПЛИТА КЮВЕТА (укрепления) (С 3.503.1-66)

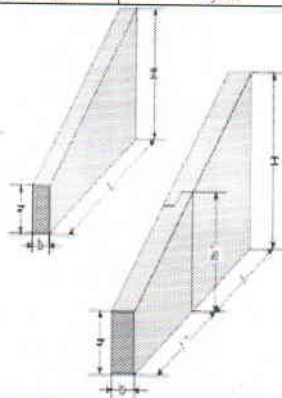
16	П1	B30 W6 F200	0,057	0,14	920,00	1050x690x80
17	П2	B30 W6 F200	0,032	0,08	720,00	850x490x80

№	НАИМЕНОВАНИЕ	МАРКА БЕТОНА	ОБЪЕМ, КУБ.М	ВЕС, Т.	ЦЕНА, РУБ С НДС	РАЗМЕР, ММ
ЛЕКАЛЬНЫЕ БЛОКИ (Шифр 1484, С 3.501.1-144)						
18	БЛ1.100 (Б-4а) (отв.Ø1,0 м.)	B30 W6 F200	0,4	1	5 715,00	1190x430x1000
19	БЛ1.201 (отв.Ø1,0 м.)	B30 W6 F200	0,76	1,9	11 145,00	1190x430x2010
20	БЛ1.302 (отв.Ø1,0 м.)	B30 W6 F200	1,14	2,9	16 230,00	1190x430x3020
21	БЛ2.100 (отв.Ø1,25 м.)	B30 W6 F200	0,5	1,3	7 100,00	1390x480x1000
22	БЛ2.201 (отв.Ø1,25 м.)	B30 W6 F200	0,96	2,4	13 680,00	1390x480x2010
23	БЛ2.302 (отв.Ø1,25 м.)	B30 W6 F200	1,44	3,6	20 525,00	1390x480x3020
24	БЛ3.100 (отв.Ø1,25 м.)	B30 W6 F200	0,6	1,4	8 540,00	1450x490x1000
25	БЛ3.201 (отв.Ø1,25 м.)	B30 W6 F200	1	2,5	14 210,00	1450x490x2010
26	БЛ3.302 (отв.Ø1,25 м.)	B30 W6 F200	1,5	3,8	21 320,00	1450x490x3020
27	БЛ4.150 (Б-9) (отв.Ø1,5 м.)	B30 W6 F200	0,86	2,1	12 090,00	1600x520x1500
28	БЛ4.201 (отв.Ø1,5 м.)	B30 W6 F200	1,15	2,9	16 130,00	1600x520x2010
29	БЛ4.302 (отв.Ø1,5 м.)	B30 W6 F200	1,73	4,3	24 615,00	1600x520x3020
30	БЛ7.100 (отв.Ø2,0 м.)	B30 W6 F200	0,8	2	11 350,00	2010x610x1000
31	БЛ7.201 (отв.Ø2,0 м.)	B30 W6 F200	1,58	3,9	22 500,00	2010x610x2010
32	БЛ7.302 (отв.Ø2,0 м.)	B30 W6 F200	2,37	5,9	33 420,00	2010x610x3020
33	БЛ9 (отв.Ø1,0 м.)	B30 W6 F200	0,58	1,3	8 280,00	1300x460x1320
34	БЛ10 (отв.Ø1,25 м.)	B30 W6 F200	0,8	2	11 350,00	1540x510x1320
35	БЛ11 (отв.Ø1,5 м.)	B30 W6 F200	0,87	2,2	12 210,00	1780x560x1320

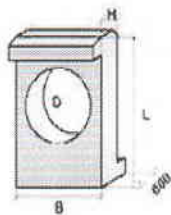


СТЕНКИ ОТКОСНЫЕ (ОТКРЫЛКИ) (Шифр 1484, С 3.501.1-144)

36	СТ.1 (л/п)	B30 W6 F200	0,89	2,2	12 205,00	1850x2270x300
37	СТ.2 (л/п)	B30 W6 F200	1,16	2,9	17 070,00	2200x2470x300
38	СТ.3 (л/п)	B30 W6 F200	2,08	5,2	26 050,00	3220x3110x300
39	СТК10 (л/п) (СТ. 4)	B30 W6 F200	0,98	2,5	11 990,00	1850x2270x300
40	СТК11 (л/п) (СТ. 5)	B30 W6 F200	1,24	3,1	15 400,00	2200x2470x300
41	СТК12 (л/п) (СТ. 6)	B30 W6 F200	1,67	4,2	20 260,00	2700x2790x300
42	СТК13 (л/п) (СТ. 7)	B30 W6 F200	2,16	5,4	26 420,00	3220x3110x300
43	СТК 14 (л/п)	B30 W6 F200	2,48	6,2	30 505,00	3740x2900x300
44	СТК 15 (л/п)	B30 W6 F200	0,78	2	10 920,00	2300x1430x300

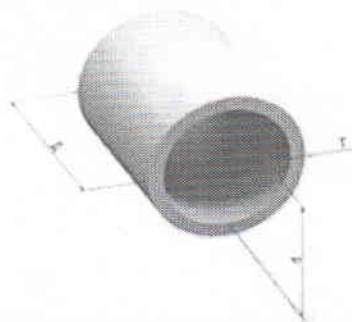


№	НАИМЕНОВАНИЕ	МАРКА БЕТОНА	ОБЪЕМ, КУБ.М	ВЕС, Т.	ЦЕНА, РУБ С НДС	РАЗМЕР, ММ
СТЕНКИ ПОРТАЛЬНЫЕ (Шифр 1484, С 3.501.1-144)						
45	СТК1 (СТ.8)	B30 W6 F200	0,63	1,6	11 770,00	1500x1850x350
46	СТК2 (СТ. 9)	B30 W6 F200	1,23	3,1	17 510,00	2260x2350x350
47	СТК5 (СТ. 10)	B30 W6 F200	1,01	2,5	14 540,00	1220x2720x730
48	СТК6 (СТ. 11)	B30 W6 F200	1,2	3	16 335,00	1420x2930x730
49	СТК7 (СТ. 12)	B30 W6 F200	1,57	4	19 100,00	1760x3250x730
50	СТК8 (СТ. 13)	B30 W6 F200	1,97	4,9	25 090,00	2100x3570x730
51	СТК 9	B30 W6 F200	2,73	6,8	34 945,00	4200x2740x680



ЗВЕНЬЯ ЦИЛИНДРИЧЕСКИЕ (Шифр 1484, С 3.501.1-144)						
52	ЗК1.100	B30 W8 F200	0,15	0,4	3 910,00	L=1000 δ=80 D=500
53	ЗК2.100	B30 W8 F200	0,21	0,5	4 560,00	L=1000 δ=80 D=750
54	ЗК2.200	B30 W8 F200	0,42	1	9 550,00	L=2000 δ=80 D=750
55	ЗК2.300	B30 W8 F200	0,63	1,6	14 850,00	L=3000 δ=80 D=750
56	ЗК3.100	B30 W8 F200	0,34	0,9	6 670,00	L=1000 δ=100 D=1000
57	ЗК3.200	B30 W8 F200	0,7	1,8	13 700,00	L=2000 δ=100 D=1000
58	ЗК3.300	B30 W8 F200	1,07	2,7	22 280,00	L=3000 δ=100 D=1000
59	ЗК4.100	B30 W8 F200	0,42	1,05	7 640,00	L=1000 δ=120 D=1000
60	ЗК5.100	B30 W8 F200	0,52	1,3	9 230,00	L=1000 δ=120 D=1250
61	ЗК6.100	B30 W8 F200	0,61	1,5	10 500,00	L=1000 δ=140 D=1250
62	ЗК6.200	B30 W8 F200	1,22	3	23 440,00	L=2000 δ=140 D=1250
63	ЗК7.100	B30 W8 F200	0,81	2	14 210,00	L=1000 δ=180 D=1250
64	ЗК8.100	B30 W8 F200	0,72	1,8	13 050,00	L=1000 δ=140 D=1500
65	ЗК8.200	B30 W8 F200	1,44	3,6	27 480,00	L=2000 δ=140 D=1501
66	ЗК9.100	B30 W8 F200	0,83	2,1	14 530,00	L=1000 δ=160 D=1500
67	ЗК10.100	B30 W8 F200	1,19	3	20 530,00	L=1000 δ=220 D=1500
68	ЗК11.100	B30 W8 F200	1,09	2,7	30 750,00	L=1000 δ=160 D=2000
69	ЗК12.100	B30 W8 F200	1,38	3,45	36 910,00	L=1000 δ=200 D=2000
70	ЗК13.100	B30 W8 F200	1,69	4,22	50 390,00	L=1000 δ=240 D=2000

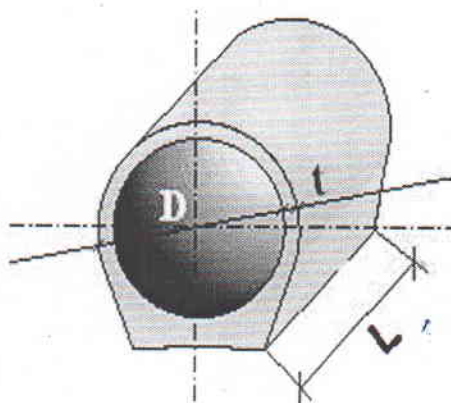
ЗВЕНЬЯ КОНИЧЕСКИЕ (Шифр 1484, С 3.501.1-144)						
71	ЗК 14.132	B30 W8 F200	0,5	1,3	21 860,00	L=1320 δ=100 D=1000,1200
72	ЗК 15.132	B30 W8 F200	0,74	1,9	28 960,00	L=1320 δ=120 D=1250,1500
73	ЗК 16.132	B30 W8 F200	1,03	2,6	39 040,00	L=1320 δ=140 D=1500,1800
74	ЗК 17.132	B30 W8 F200	1,55	3,9	51 980,00	L=1320 δ=160 D=2000,2400



№	НАИМЕНОВАНИЕ	МАРКА БЕТОНА	ОБЪЕМ, КУБ. М	ВЕС, Т.	ЦЕНА, РУБ С НДС	РАЗМЕР, ММ
ЗВЕНЬЯ ЦИЛИНДРИЧЕСКИЕ С ПЛОСКИМ ОПИРАНИЕМ (С 3.501.1-144)						
75	ЗКП19.100 (φ1м)	B30 W8 F200	0,4	1	7 310,00	L=1000 δ=100 D=1000
76	ЗКП19.200 (φ1м)	B30 W8 F200	0,8	2	16 015,00	L=2000 δ=100 D=1000
77	ЗКП1.100 (φ1м)	B30 W8 F200	0,4	1	8 700,00	L=1000 δ=100 D=1000
78	ЗКП1.200 (φ1м)	B30 W8 F200	0,8	2	18 570,00	L=2000 δ=100 D=1000
79	ЗКП2.100 (φ1м)	B30 W8 F200	0,48	1,2	9 550,00	L=1000 δ=120 D=1000
80	ЗКП3.100 (φ 1,25м)	B30 W8 F200	0,61	1,55	11 890,00	L=1000 δ=120 D=1250
81	ЗКП4.100 (φ1,25м)	B30 W8 F200	0,69	1,75	13 370,00	L=1000 δ=140 D=1250
82	ЗКП5.100 (φ1,5м)	B30 W8 F200	0,85	2,15	16 130,00	L=1000 δ=140 D=1500
83	ЗКП6.100 (φ1,5м)	B30 W8 F200	0,95	2,4	18 570,00	L=1000 δ=160 D=1500
84	ЗКП7.100 (φ1,5м)	B30 W8 F200	1,31	3,3	26 000,00	L=1000 δ=220 D=1500
85	ЗКП7.200 (φ1,5м)	B30 W8 F200	2,62	6,6	54 640,00	L=2000 δ=220 D=1500
86	ЗКП7.300 (φ1,5м)	B30 W8 F200	3,93	9,8	85 930,00	L=3000 δ=220 D=1500
87	ЗКП8.100 (φ2м)	B30 W8 F200	1,32	3,3	27 060,00	L=1000 δ=160 D=2000
88	ЗКП9.100 (φ2м)	B30 W8 F200	1,61	4,05	30 870,00	L=1000 δ=200 D=2000
89	ЗКП10.100 (φ2м)	B30 W8 F200	1,91	4,8	46 950,00	L=1000 δ=240 D=2000

ОГОЛОВКИ ЦИЛИНДРИЧЕСКИХ ЗВЕНЬЕВ С ПЛОСКИМ ОПИРАНИЕМ (С 3.501.1-144)

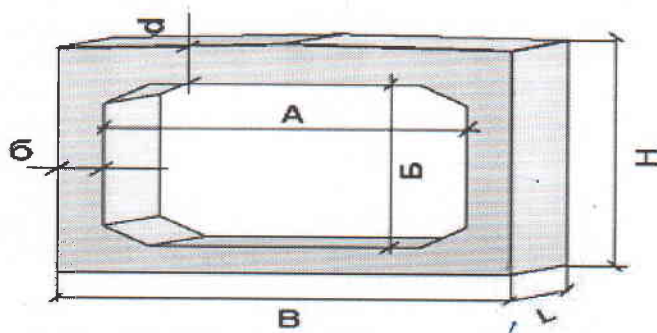
90	ЗКП11.170	B30 W6 F200	1,09	2,7	30 030,00	L=1700 δ=100 D=1000,1200
91	ЗКП12.170	B30 W6 F200	1,6	4	42 750,00	L=1700 δ=120 D=1250,1500
92	ЗКП13.170	B30 W6 F200	2,21	5,6	58 350,00	L=1700 δ=140 D=1500,1800
93	ЗКП14.170	B30 W6 F200	3,4	8,5	90 650,00	L=1700 δ=160 D=2000,2400
94	ЗКП15.170	B30 W6 F200	0,98	2,5	27 060,00	L=1700 δ=100 D=1000
95	ЗКП16.170	B30 W6 F200	1,43	3,6	38 410,00	L=1700 δ=120 D=1250
96	ЗКП17.170	B30 W6 F200	1,96	4,9	51 770,00	L=1700 δ=140 D=1500
97	ЗКП18.170	B30 W6 F200	2,99	7,5	80 100,00	L=1700 δ=160 D=2000



ПРОТИВОФИЛЬТРАЦИОННЫЙ ЭКРАН (БЛОК ЭКРАНА) (С.3.501.1-144)

98	Ф264	B30 W8 F200	1,51	3,8	21 540,00	3020x700x1200
99	Ф267	B30 W8 F200	2,02	5	29 300,00	4030x700x1200
100	БФ1	B30 W8 F200	1,01	2,5	14 420,00	2000x700x1200

№	НАИМЕНОВАНИЕ	МАРКА БЕТОНА	ОБЪЕМ КУБ.М	ВЕС, Т.	ЦЕНА, РУБ С НДС	РАЗМЕР, ММ
ЗВЕНЬЯ ПРЯМОУГОЛЬНЫЕ (ГОСТ 24547-81) (С 3.501.1-177)						
101	ЗП 1.100 (отв.1000x1500)	B30 W6 F200	0,66	1,7	14 110,00	1220x1740x1000
102	ЗП 2.100 (отв.1000x1500)	B30 W6 F200	0,7	1,8	15 170,00	1220x1780x1000
103	ЗП 3.100 (отв.1000x1500)	B30 W6 F200	0,8	2	18 570,00	1220x1860x1000
104	ЗП 4.100 (отв.1250x1500)	B30 W6 F200	0,81	2	17 710,00	1490x1790x1000
105	ЗП 5.100 (отв.1250x1500)	B30 W6 F200	0,9	2,3	19 310,00	1490x1850x1000
106	ЗП 6.100 (отв.1250x1500)	B30 W6 F200	1,02	2,6	22 280,00	1490x1930x1000
107	ЗП 7.100 (отв.1500x2000)	B30 W6 F200	1,11	2,8	22 810,00	1740x2330x1000
108	ЗП 8.100 (отв.1500x2000)	B30 W6 F200	1,28	3,2	27 050,00	1740x2430x1000
109	ЗП 9.100 (отв.1500x2000)	B30 W6 F200	1,6	4	35 535,00	1800x2530x1000
110	ЗП 10.100 (отв.2000x2000)	B30 W6 F200	1,41	3,5	30 760,00	2260x2380x1000
111	ЗП 11.100 (отв.2000x2000)	B30 W6 F200	1,69	4,2	37 670,00	2260x2500x1000
112	ЗП 12.100 (отв.2000x2000)	B30 W6 F200	2,25	5,6	52 000,00	2320x2680x1000
113	ЗП 13.100 (отв.2500x2000)	B35 W8 F200	1,77	4,4	41 380,00	2760x2450x1000
114	ЗП 14.100 (отв.2500x2000)	B35 W8 F200	2,31	5,8	54 100,00	2840x2570x1000
115	ЗП 15.100 (отв.2500x2000)	B35 W8 F200	3,1	7,8	75 320,00	2900x2790x1000
116	ЗП 16.100 (отв.3000x2500)	B35 W8 F200	2,49	6,2	59 630,00	3320x3000x1000
117	ЗП 17.100 (отв.3000x2500)	B35 W8 F200	3,2	8	75 540,00	3400x3140x1000
118	ЗП 18.100 (отв.3000x2500)	B35 W8 F200	4,02	10	97 600,00	3460x3320x1000
119	ЗП 19.100 (отв.4000x2500)	B35 W8 F200	3,62	9,1	85 930,00	4360x3130x1000
120	ЗП 19.75 (отв.4000x2500)	B35 W8 F200	2,64	6,6	71 080,00	4360x3130x750
121	ЗП 20.100 (отв.4000x2500)	B35 W8 F200	3,98	10	102 900,00	4420x3170x1000
122	ЗП 20.75 (отв.4000x2500)	B35 W8 F200	2,99	7,5	83 280,00	4420x3100x750
123	ЗП 21.100 (отв.4000x2500)	B35 W8 F200	5,5	13,7	151 710,00	4600x3370x1000
124	ЗП 21.75 (отв.4000x2500)	B35 W8 F200	4,13	10,3	122 530,00	4600x3370x750
125	ЗП 22.100 (отв.1000x2000)	B30 W6 F200	0,77	1,9	18 780,00	1220x2240x1000
126	ЗП 23.100 (отв.1250x2000)	B30 W6 F200	0,94	2,4	24 200,00	1490x2290x1000
127	ЗП 24.100 (отв.1500x2500)	B30 W6 F200	1,23	3,1	30 500,00	1740x2830x1000
128	ЗП 25.100 (отв.2000x2500)	B30 W6 F200	1,54	3,9	38 200,00	2260x2880x1000
129	ЗП 26.100 (отв.2500x2500)	B35 W8 F200	1,9	4,8	47 210,00	2760x2950x1000



ОГОЛОВКИ ПРЯМОУГОЛЬНЫХ ЗВЕНЬЕВ (ГОСТ 24547-81) (С 3.501.1-177)

130	ЗП 27 (отв.1000x2000)	B30 W6 F200	0,95	2,4	23 660,00	1220x2620x1000
131	ЗП 28 (отв.1250x2000)	B30 W6 F200	1,17	2,9	28 120,00	1490x2660x1000
132	ЗП 29 (отв.1500x2500)	B30 W6 F200	1,49	3,7	37 130,00	1740x3200x1000
133	ЗП 30 (отв.2000x2500)	B30 W6 F200	1,88	4,7	48 260,00	2260x3240x1000
134	ЗП 31 (отв.2500x2500)	B35 W8 F200	2,52	5,8	58 890,00	2760x3300x1000
135	ЗП 32 (отв.1000x1500)	B30 W6 F200	0,84	2,1	20 160,00	1220x2120x1000
136	ЗП 33 (отв.1250x1500)	B30 W6 F200	1,03	2,6	23 440,00	1490x2160x1000
137	ЗП 34 (отв.1500x2000)	B30 W6 F200	1,37	3,4	30 450,00	1740x2700x1000
138	ЗП 35 (отв.2000x2000)	B30 W6 F200	1,75	4,4	41 370,00	2260x2740x1000
139	ЗП 36 (отв.2500x2000)	B35 W8 F200	2,19	5,5	53 050,00	2760x2800x1000
140	ЗП 37 (отв.3000x2500)	B35 W8 F200	3	7,5	70 870,00	3320x3340x1000
141	ЗП 38 (отв.4000x2500)	B35 W8 F200	3,96	9,9	94 420,00	4360x3400x1000

ПЛИТЫ ФУНДАМЕНТНЫЕ ПОД ПРЯМОУГОЛЬНЫЕ ЗВЕНЬЯ (С 3.501.1-177)

142	Ф1	B20 W6 F150	0,38	1	6 150,00	1250x200x1500
143	Ф2	B20 W6 F150	0,5	1,3	7 950,00	2010x200x1250
144	Ф3	B20 W6 F150	0,63	1,6	9 970,00	2510x200x1250
145	Ф4	B20 W6 F150	0,45	1,1	7 200,00	1500x200x1500
146	Ф5	B20 W6 F150	0,60	1,5	9 600,00	2010x200x1500
147	Ф6	B20 W6 F150	0,81	2	12 960,00	2010x200x2010
148	Ф11	B20 W6 F150	0,10	0,3	1 600,00	950x200x500
149	Ф12	B20 W6 F150	0,19	0,5	3 040,00	1900x200x500
150	Ф13	B20 W6 F150	0,24	0,6	3 840,00	2400x200x500

ПЛИТЫ ФУНДАМЕНТНЫЕ ПОД ЦИЛИНДРИЧЕСКИЕ ЗВЕНЬЯ С ПЛОСКИМ ОПИРАНИЕМ (С 3.501.1-144)

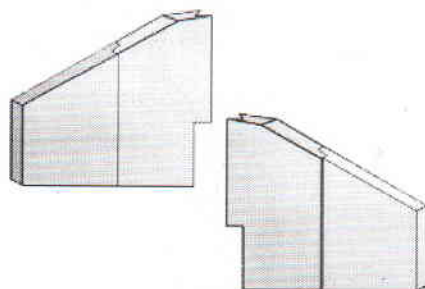
151	№42	B20 W6 F150	0,81	2	12 510,00	2010x200x2010
152	№43	B20 W6 F150	0,6	1,5	9 550,00	1500x200x2010
153	№44	B20 W6 F150	0,5	1,3	7 950,00	1250x200x2010
154	№45	B20 W6 F150	0,45	1,1	7 210,00	1500x200x1500
155	№46	B20 W6 F150	0,38	1	6 180,00	1250x200x1500

БЛОКИ КОРДОНА (С 3.501.1-177)

156	K4	B20 W6 F150	0,37	0,9	6 580,00	2260x420x450
-----	----	-------------	------	-----	----------	--------------

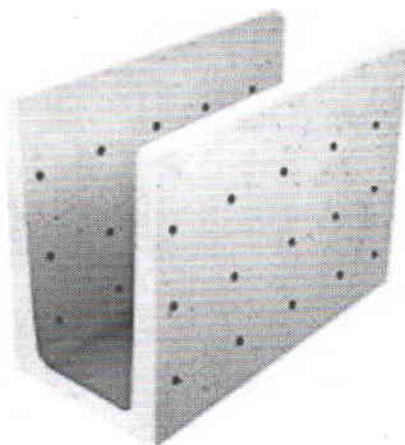
СТЕНКИ ОТКОСНЫЕ ПРЯМОУГОЛЬНЫХ ЗВЕНЬЕВ (С 3.501.1-177)

157	СТ1	B30 W6 F200	1,52	3,8	21 220,00	1890x3610x300
158	СТ2 (Б-58)	B30 W6 F200	2,59	6,5	39 250,00	2770x4150x300
159	СТ3 (Б-59)	B30 W6 F200	1,13	2,8	16 980,00	1750x2790x300
160	СТ4	B30 W6 F200	1,75	4,4	24 620,0	2700x3030x300

**ПЛИТЫ ФУНДАМЕНТНЫЕ ПОД ЦИЛИНДРИЧЕСКИЕ ЗВЕНЬЯ (Шифр 1484)**

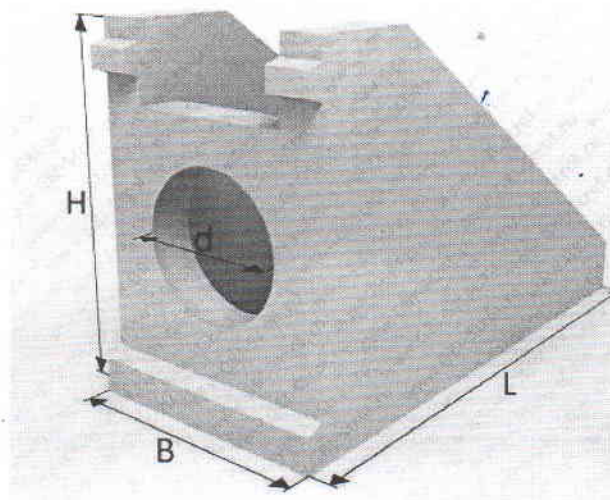
161	П1.95	B20 W6 F150	0,1	0,3	2390	500x200x950
162	П1.190	B20 W6 F150	0,19	0,5	4400	500x200x1900
163	П1.240	B20 W6 F150	0,24	0,6	4780	500x200x2400
164	П2.142	B20 W6 F150	0,19	0,5	4350	680x200x1420
165	П2.176	B20 W6 F150	0,24	0,6	4985	680x200x1760
166	П2.210	B20 W6 F150	0,29	0,7	5520	680x200x2100

№	НАИМЕНОВАНИЕ	МАРКА БЕТОНА	ОБЪЕМ, КУБ. М	ВЕС, Т.	ЦЕНА, РУБ С НДС	РАЗМЕР, ММ
БЛОК ЛОТКА (С. 3.503.1-66)						
167	Л-1	B25 W6 F200	0,38	0,98	6 500,00	1990x1280x680
168	Л-2	B25 W6 F200	0,312	0,78	5 300,00	1990x880x680
ЛОТОК МЕЖДУПУТНЫЙ (Альбом № 984)						
169	Лоток МПЛ 1,5	B25 W6 F200	0,45	1,1	6 750,00	1500x700x1650
170	Лоток МПЛ 1,25	B25 W6 F200	0,41	1	6 150,00	1500x700x1350
171	Лоток МПЛ 0,75	B25 W6 F200	0,31	0,8	4 850,00	1500x700x850
172	Крышка тип II	B25 W6 F200	0,028	0,07	550,00	750x700x50
ЛОТОК МЕЖДУСПАЛЬНЫЙ (Альбом № 984)						
173	Лоток МШЛ 0,70	B25 W6 F200	0,22	0,6	3 500,00	1500x392x800
174	Лоток МШЛ 0,50	B25 W6 F200	0,18	0,45	2 800,00	1500x392x600
175	Лоток МШЛ 0,35	B25 W6 F200	0,15	0,4	2 450,00	1500x392x450
176	Крышка тип I	B25 W6 F200	0,014	0,04	360,00	700x340x50

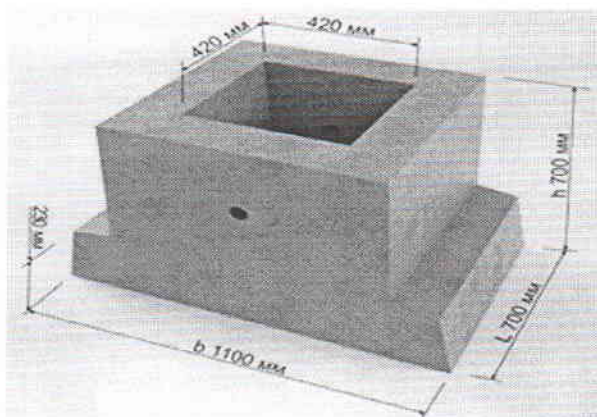


ОГОЛОВОК С НЫРЯЮЩИМИ СТЕНКАМИ (Серия 3.820-6)

178	ОН-4	B25 W6 F200	0,48	1,2	14 400,00	2030x880x1090
179	ОН-6	B25 W6 F200	0,74	1,85	22 200,00	2445x1100x1390
180	ОН-8	B25 W6 F200	1,03	2,58	30 900,00	2785x1320x1590
181	ОН-10	B25 W6 F200	1,62	4,05	48 600,00	3325x1540x1910
182	ОН-14	B25 W6 F200	3,79	9,48	113 700,00	4230x2140x2760



№	НАИМЕНОВАНИЕ	МАРКА БЕТОНА	ОБЪЕМ, КУБ. М	ВЕС, Т.	ЦЕНА, РУБ С НДС	РАЗМЕР, ММ
ФУНДАМЕНТ ПОД ДОРОЖНЫЙ ЗНАК (Серия 3.503.9-80)						
183	Ф-1	B25 W6 F200	0,35	0,85	4 200,00	1100x700x700
184	Ф-2	B25 W6 F200	0,44	1,06	5 280,00	1750x700x700
185	Ф-3	B25 W6 F200	0,45	1,31	6 480,00	2750x700x700



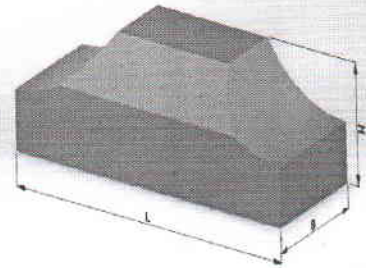
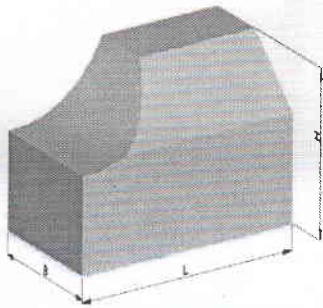
ЛЕКАЛЬНЫЙ БЛОКИ ВОДОПРОПУСКНЫХ ГОФРИРОВАННЫХ ТРУБ (Серия 3.501.3.187.10)

186	Ф1п.л-5-100	B20 W6 F200	0,70	1,7	8 400,00	1000x675x1100
187	Ф1п.л-8-120	B20 W6 F200	0,87	2,1	10 440,00	1200x710x1100
188	Ф1п.л-10-130	B20 W6 F200	0,99	2,4	11 880,00	1300x770x1100
189	Ф1п.л-12-150	B20 W6 F200	1,22	2,9	14 640,00	1500x850x1100
190	Ф1п.л-15-165	B20 W6 F200	1,44	3,5	17 280,00	1650x1000x1100
191	Ф1п.л-18-190	B20 W6 F200	1,67	4,0	20 040,00	1900x1000x1100
192	Ф1п.л-20-200	B20 W6 F200	1,76	4,2	21 120,00	2000x1000x1100
193	Ф1п.л-22-220	B20 W6 F200	2,09	4,7	25 080,00	2200x1000x1100
194	Ф1п.л-25-235	B20 W6 F200	2,44	5,9	29 280,00	2350x1200x1100
195	Ф2-5-155	B20 W6 F200	1,08	2,6	12 960,00	1550x675x1100
196	Ф2-8-185	B20 W6 F200	1,32	3,2	15 840,00	1850x710x1100
197	Ф2-10-205	B20 W6 F200	1,52	3,7	18 240,00	2050x770x1100
198	Ф2-12-225	B20 W6 F200	1,76	4,2	21 120,00	2250x850x1100
199	Ф2-15-255	B20 W6 F200	2,12	5,1	25 440,00	2550x1000x1100
200	Ф2-18-285	B20 W6 F200	2,40	5,8	28 800,00	2850x1000x1100
201	Ф2-20-305	B20 W6 F200	2,55	6,1	30 600,00	3050x1000x1100
202	Ф2-22-325	B20 W6 F200	2,88	6,6	34 560,00	3250x1000x1100
203	Ф2-25-355	B20 W6 F200	3,50	8,4	42 000,00	3550x1200x1100
204	Ф3	B20 W6 F200	0,59	1,4	6 490,00	1500x1400x300

ЛЕКАЛЬНЫЙ БЛОКИ ВОДОПРОПУСКНЫХ ГОФРИРОВАННЫХ ТРУБ (Серия 3.501.3-183.01)

205	Ф1п.л-10-90	B20 W6 F200	0,8	1,9	9 600,00	1300x770x900
206	Ф1п.л-15-90	B20 W6 F200	1,17	2,8	14 040,00	1650x1000x900
207	Ф1п.л-20-90	B20 W6 F200	1,50	3,6	18 000,00	2000x1000x900
208	Ф1п.л-25-90	B20 W6 F200	1,97	4,9	23 640,00	2350x1200x900
209	Ф1п.л-3-90	B20 W6 F200	2,34	5,6	28 080,00	2750x1200x900
210	Ф1п.л-35-90	B20 W6 F200	2,65	6,4	31 800,00	3100x1200x900
211	Ф1п.л-10-120	B20 W6 F200	1,07	2,6	12 840,00	1300x770x1200
212	Ф1п.л-15-120	B20 W6 F200	1,59	3,8	19 080,00	1650x1000x1200
213	Ф1п.л-20-120	B20 W6 F200	2,00	4,8	24 000,00	2000x1000x1200

214	Ф1п.л-25-120	B20 W6 F200	2,87	6,7	34 440,00	2350x1200x1200
215	Ф1п.л-30-120	B20 W6 F200	3,18	7,6	38 160,00	2750x1200x1200
216	Ф1п.л-35-120	B20 W6 F200	3,59	8,6	43 080,00	3100x1200x1200
217	Ф2-10-90	B20 W6 F200	0,92	2,2	11 040,00	2000x770x900
218	Ф2-15-90	B20 W6 F200	1,68	4,0	20 160,00	2500x1000x900
219	Ф2-20-90	B20 W6 F200	2,28	5,5	27 360,00	3000x1000x900
220	Ф2-25-90	B20 W6 F200	2,68	7,2	32 160,00	3600x1200x900
221	Ф2-30-90	B20 W6 F200	3,22	7,7	38 640,00	4000x1200x900
222	Ф2-35-90	B20 W6 F200	3,46	8,3	41 520,00	4500x1200x900
223	Ф2-10-120	B20 W6 F200	1,59	3,8	19 080,00	2000x770x1200
224	Ф2-15-120	B20 W6 F200	2,27	5,4	27 240,00	2500x1000x1200
225	Ф2-20-120	B20 W6 F200	2,99	7,2	35 880,00	3000x1000x1200
226	Ф2-25-120	B20 W6 F200	3,88	9,7	46 560,00	3600x1200x1200
227	Ф2-30-120	B20 W6 F200	4,35	10,4	52 200,00	4000x1200x1200
228	Ф2-35-120	B20 W6 F200	4,74	11,4	56 880,00	4500x1200x1200



КБЕЛЬНЫЕ КОЛОДЦЫ СВЯЗИ

229	ККС 1-80 (ТУ)	B15 W6 F200	0,251	0,65	4 300,00	800x800x700
230	ККС 2-80	B15 W6 F200	0,6	1,45	7 500,00	1350x1030x1560
231	ККС 3-80	B15 W6 F200	1,0	2,55	11 000,00	1950x1160x1760
232	ККС 4-80	B15 W6 F200	1,6	3,95	15 000,00	2390x1300x2000

СТОЙКИ ЖЕЛЕЗОБЕТОННЫЕ

233	СВ 95-2	B30 W8 F200	0,3	0,75	Договорная	9500x165x240
234	СВ 95-3с	B30 W8 F200	0,3	0,75	Договорная	9500x165x240
235	СВ 95-3	B30 W8 F200	0,36	0,9	Договорная	9500x185x265
236	СВ 95-3,5	B30 W8 F200	0,3	0,9	Договорная	9500x165x240
237	СВ 110-3,5	B30 W8 F200	0,45	1,125	Договорная	11000x185x280
238	СВ 110-5	B30 W8 F200	0,452	1,125	Договорная	11000x185x280
239	СВ 105-3,6	B30 W8 F200	0,472	1,175	Договорная	10500x205x280
240	СВ 105-5	B30 W8 F200	0,47	1,175	Договорная	10500x190x280

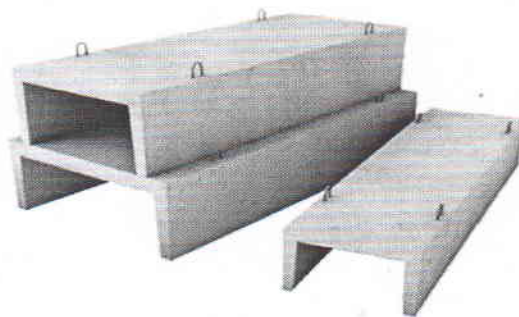
ЖЕЛОБ, КРЫШКИ (Серия 3.602.1-1)

241	ЖС 1	B 20 W6 F200	0,05	0,13	1 150,00	1000x620x250
242	ЖС 2	B 20 W6 F200	0,13	0,33	2 550,00	3000x620x250
243	КЖ 2	B 20 W6 F200	0,02	0,05	380,00	1000x450x50

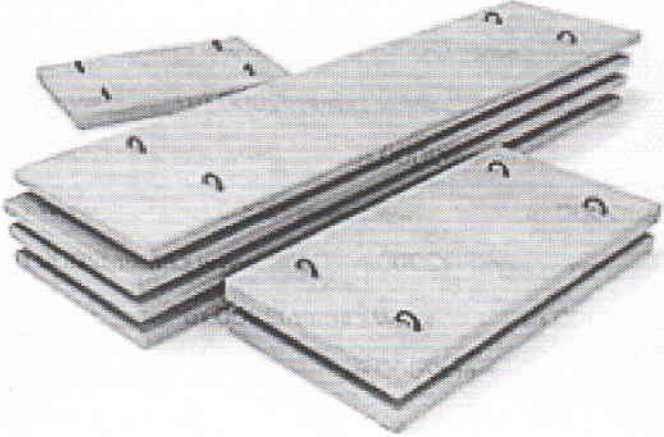
ЭЛЕМЕНТЫ ЭНЕРГЕТИЧЕСКОГО СТРОИТЕЛЬСТВА

244	УБК-1А (Л 20,10)	B 22,5 W6 F200	0,11	0,27	2 180,00	1990x1000x160
245	УБК-2А (Л 20,5)	B 22,5 W6 F 200	0,07	0,17	1 650,00	1990x500x160
246	Б-5 (БК 11а)	B 22,5 W6 F 200	0,008	0,02	260,00	500x100x150
247	Б-10 (БК 12а)	B 22,5 W6 F200	0,015	0,04	440,00	1000x100x150
248	П 10.5 (УБК-5)	B 22,5 W6 F200	0,029	0,073	515,00	995x495x30
249	П 15.5 (УБК-10)	B 22,5 W6 F200	0,036	0,11	860,00	1495x495x70

№	НАИМЕНОВАНИЕ	МАРКА БЕТОНА	ОБЪЕМ, М, КУБ. М	ВЕС, Т.	ЦЕНА, РУБ С НДС	РАЗМЕР, ММ
ЛОТКИ Серия 3.006.1-2, 3.006.1-8						
250	Л 1-8/2	B22,5 W6 F200	0,17	0,42	2 450,00	2970x420x360
251	Л 1д-8	B22,5 W6 F200	0,041	0,11	775,00	720x420x360
252	Л 1-15/2	B22,5 W6 F200	0,17	0,42	2 755,00	2970x420x360
253	Л 1д-15	B22,5 W6 F200	0,041	0,11	850,00	720x420x360
254	Л 2-8/2	B22,5 W6 F200	0,19	0,47	2 750,00	2970x570x360
255	Л 2д-8	B22,5 W6 F200	0,048	0,11	775,00	720x570x360
256	Л 2-15/2	B22,5 W6 F200	0,19	0,47	3 060,00	2970x570x360
257	Л 2д-15	B22,5 W6 F200	0,048	0,11	960,00	720x570x360
258	Л 3-8/2	B22,5 W6 F200	0,3	0,75	4 300,00	2970x780x380
259	Л 3д-8	B22,5 W6 F200	0,075	0,19	1 250,00	720x780x380
260	Л 4-8/2	B22,5 W6 F200	0,36	0,9	4 700,00	2970x780x530
261	Л 4д-8	B22,5 W6 F200	0,09	0,23	1 400,00	720x780x530
262	Л 5-8/2	B22,5 W6 F200	0,44	1,12	6 160,00	2970x780x680
263	Л 5д-8	B22,5 W6 F200	0,11	0,28	1 700,00	720x780x680
264	Л 14-8/2	B22,5 W6 F200	0,93	2,32	12 090,00	2970x1840x570
265	Л 14д-8	B22,5 W6 F200	0,23	0,6	3 200,00	720x1840x570



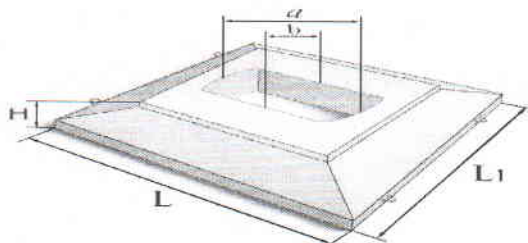
266	ЛК 300.45.45-1	B22,5 W6 F200	0,24	0,6	3 360,00	2990x430x430
267	ЛК 75.45.45-1	B22,5 W6 F200	0,06	0,15	900,00	740x430x430
268	ЛК 300.60.45-1 (2,3)	B22,5 W6 F200	0,27	0,68	3 780,00	2990x580x430
269	ЛК 75.60.45-1 (2,3)	B22,5 W6 F200	0,07	0,18	1 050,00	740x580x430
270	ЛК 300.60.60-1 (2-4)	B22,5 W6 F200	0,35	0,88	4 900,00	2990x580x580
271	ЛК 75.60.60-1 (2-4)	B22,5 W6 F200	0,09	0,23	1 300,00	740x580x580
272	ЛК 300.60.90-1 (2-4)	B22,5 W6 F200	0,59	1,48	8 260,00	2990x580x880
273	ЛК 75.60.90-1 (2-4)	B22,5 W6 F200	0,15	0,38	2 000,00	740x580x880
274	ЛК 300.90.45-1 (2-10)	B22,5 W6 F200	0,36	0,9	4 300,00	2990x880x430
275	ЛК 75.90.45-1 (2-6)	B22,5 W6 F200	0,09	0,22	1 350,00	740x880x430
276	ЛК 300.90.60-1 (2-4)	B22,5 W6 F200	0,45	1,13	5 200,00	2990x880x580
277	ЛК 75.90.60-1 (2-4)	B22,5 W6 F200	0,11	0,28	1 400,00	740x880x580
278	ЛК 300.90.90-1 (2-6)	B22,5 W6 F200	0,68	1,7	7 000,00	2990x880x880
279	ЛК 75.90.90-1 (2-6)	B22,5 W6 F200	0,17	0,43	1 850,00	740x880x880
280	ЛК 300.120.60-1 (2-10)	B22,5 W6 F200	0,62	1,55	7 500,00	2990x1180x580
281	ЛК 75.120.60-1 (2-10)	B22,5 W6 F200	0,16	0,4	1 950,00	740x1180x580
282	ЛК 300.150.60-1 (2-9)	B22,5 W6 F200	0,74	1,85	9 000,00	2990x1480x580
283	ЛК 75.150.60-1 (2-9)	B22,5 W6 F200	0,18	0,45	2 500,00	740x1480x580
284	ЛК 300.180.60-1 (2-11)	B22,5 W6 F200	0,96	2,4	11 500,00	2990x1780x580
285	ЛК 75.180.60-1 (2-11)	B22,5 W6 F200	0,24	0,6	3 200,00	740x1780x580
286	ЛК 300.240.120-1	B22,5 W6 F200	1,89	4,725	24 570,00	2990x2380x1180
287	ЛК 75.240.120-1	B22,5 W6 F200	0,47	1,175	5 640,00	740x2380x1180

№	НАИМЕНОВАНИЕ	МАРКА БЕТОНА	ОБЪЕМ, КУБ. М	ВЕС, Т.	ЦЕНА, РУБ С НДС	РАЗМЕР, ММ
ПЛИТА ПЕРЕКРЫТИЯ ЛОТКОВ Л1-8 Серия 3.006.1-2						
288	П1-5	B22,5 W6 F200	0,02	0,050	370,00	740x420x50
289	П1-8	B22,5 W6 F200	0,02	0,050	560,00	740x420x50
290	П2-15	B22,5 W6 F200	0,03	0,075	840,00	740x420x100
ПЛИТА ПЕРЕКРЫТИЯ ЛОТКОВ Л2-8 Серия 3.006.1-2						
291	П3-5	B22,5 W6 F200	0,02	0,053	400,00	740x570x50
292	П3-8	B22,5 W6 F200	0,02	0,053	420,00	740x570x50
293	П4-15	B22,5 W6 F200	0,04	0,105	700,00	740x570x100
294	П5-8	B22,5 W6 F200	0,16	0,41	2 600,00	2990x780x70
						
ПЛИТА ПЕРЕКРЫТИЯ ПТ Серия 3.006.1-8						
295	ПТ 75.45.6-3	B22,5 W6 F200	0,02	0,48	330,00	740x430x60
296	ПТ 75.60.8-6	B22,5 W6 F200	0,03	0,85	480,00	740x580x80
297	ПТ 75.60.10-15	B22,5 W6 F200	0,04	0,11	600,00	740x580x100
298	ПТ 300.90.10-1,5	B22,5 W6 F200	0,26	0,66	4 010,00	2990x880x100
299	ПТ 300.120.12-1,5	B22,5 W6 F200	0,42	1,05	6 050,00	2990x1180x120
300	ПТ 300.150.12-1,5	B22,5 W6 F200	0,53	1,32	7 020,00	2990x1480x120
301	ПТ 300.150.14-15	B22,5 W6 F200	0,62	1,55	8 700,00	2990x1480x140
302	ПТ 300.180.14-1,5	B22,5 W6 F200	0,75	1,85	8 050,00	2990x1780x140
303	ПТ 300.180.16-12	B22,5 W6 F200	0,85	2,13	12 500,00	2990x1780x160
304	ПТ 300.180.20-15	B22,5 W6 F200	1,06	2,66	14 000,00	2990x1780x200
305	ПТ 300.210.14-1,5	B22,5 W6 F200	0,87	2,17	8 600,00	2990x2080x140
306	ПТ 300.240.14-3	B22,5 W6 F200	1	2,5	15 000,00	2990x2380x140
307	ПТ 300.240.20-9	B22,5 W6 F200	1,42	3,56	17 000,00	2990x2380x200
308	ПТ 300.240.25-15	B22,5 W6 F200	1 78	4,45	22 150,00	2990x2380x250
ПЛИТА ПТО Серия 3.006.1-8						
309	ПТО 150.150.12-6	B25 W6 F200	0,26	0,66	6 000,00	1480x1480x120
310	ПТО 150.180.14-6	B25 W6 F200	0,37	0,93	7 500,00	1480x1780x140
311	ПТО 150.240.14-6	B25 W6 F200	0,49	1,23	9 050,00	1480x2380x140
312	ПТО 200.240.14-6	B25 W6 F200	0,67	1,66	14 900,00	2000x2380x140

№	НАИМЕНОВАНИЕ	МАРКА БЕТОНА	ОБЪЕМ, КУБ. М	ВЕС, Т.	ЦЕНА, РУБ С НДС	РАЗМЕР, ММ
---	--------------	--------------	---------------	---------	-----------------	------------

ОПОРНА ПОДУШКА ПС-334

313	ОП-1 к	B22,5 W6 F200	0,403	1	6 850,00	1615x1615x250
314	ОП-1 д	B22,5 W6 F200	0,32	0,8	5 440,00	1600x1600x250



БОРДЮР ГОСТ 6665-91

315	БР 300.60.20	B30 W6 F200	0,351	0,88	4 210,00	3000x600x200
316	БР 300.45.18	B30 W6 F200	0,234	0,58	2 800,00	3000x450x180

ПЛИТА ДОРОЖНАЯ ГОСТ 21.924.2-84

317	1П30.18-30	B30 W6 F200	0,88	2,2	8 400,00	3000x1750x170
318	2П30.18-30	B22,5 W6 F200	0,88	2,2	6 800,00	3000x1750x170



ФУНДАМЕНТ Серия 3.503.9-80

319	ФМ 1	B15 W6 F100	3,63	8,89	54 450,00	3500x2100x1800
320	ФМ 2	B15 W6 F100	3,68	9,02	55 200,00	3300x2100x1650
321	ФМ 3	B15 W6 F100	3,29	8,06	49 350,00	3000x2000x1500
322	ФМ 4	B15 W6 F100	2,98	7,3	44 700,00	2800x1900x1500
323	ФМ 5	B15 W6 F100	2,61	6,39	39 150,00	2500x1800x1500
324	ФМ 6	B15 W6 F100	2,07	5,07	31 050,00	2300x1600x1350
325	ФМ 7	B15 W6 F100	1,64	4,07	24 600,00	2000x1500x1200

